



Aluminium  
Haustüren  
der Extraklasse



# Baseline

Design, Komfort und Sicherheit für Ihr Haus

Die einzige Energiepreisbremse,  
die Ihr Haus noch schöner macht!

# Vorteile

**U<sub>d</sub>-Werte ab 0,81 W/m<sup>2</sup>·K bei Ausführung Baseline 3+**

(bei geschlossenen Modellen; U<sub>d</sub>-Werte im Prüfmaß, modell- und größenabhängig)

- Überdurchschnittlich starke Türblätter
- Drei Dichtungsebenen
- Energiesparglas
- 3-fach Verglasung mit P4A Sicherheitsglas
- Höhenverstellbare und thermisch getrennte Bodenschwelle
- Hochwärmedämmender Isopor-Dämmkern
- KABA-Sicherheitszylinder, 5 Wendeschlüssel



Die KOMPOtherm® Haustüren übertreffen die aktuellen Voraussetzungen für eine staatliche Förderung durch BAFA oder KfW.



## Basis unserer Kollektion ist das Profilsystem KO 80 HD

Isopor-Dämmkerne zwischen den Profilkammern und drei Dichtungsebenen sorgen für gute Wärmedämmwerte. Rund- und Stichbogenkonstruktionen sind möglich.

### Technische Angaben:

#### Profilsystem:

- Aluminium-Haustür KO 80 HD
- 80 mm Gesamtbautiefe
- Innen aufschlagender Haustürflügel
- Mit drei Dichtungsebenen
- Flächenbündiger Blendrahmen außen
- Hochwärmedämmender Isopor-Dämmkern
- Höhenverstellbare und thermisch getrennte Aluminiumbodenschwelle
- Verdecktliegende Entwässerung
- Nach innen öffnend

#### Farbe:

Alle Standardfarben;  
weitere Farben laut Preisliste

#### Design Markentürbänder:

3 Stück 2-teilige Markentürbänder

#### Schloss:

3-fach Verriegelung  
aus Edelstahl  
mit verstellbaren  
Einzelschließkästen

#### Profilszylinder:

KABA-Sicherheitszylinder,  
5 Wendeschlüssel



#### Innendrücker:

Innendrücker mit Langschild

#### Außengriff:

aus Edelstahl oder Aluminium laut Abbildung

#### Verglasung:

Laut Beschreibung mit Verbundsicherheitsglas als Wärmeschutzglas. Zusätzlich sind die Standardgläser Gotik weiß, Parsol grau, Klarglas und Satinato ohne Mehrpreis möglich. Wenn Hausnummern gewünscht werden, ist die Verglasung Float mattiert. Alle anderen Verglasungen lt. Hauptpreisliste.

## Baseline

### Die Haustürsysteme im Überblick

#### Baseline 1



#### KO 80 HD

Füllung aus Aluminium:

**E** = eingesetzte Version,  
Stärke 40 mm

#### Glas:

2-fach Verglasung  
Klarglas, Gotik weiß, Parsol grau,  
Satinato weiß oder Motivverglasung  
mit 1x VSG-WSG 6 mm

#### Seitenteile:

2-fach Verglasung



#### Baseline 2



#### KO 80 HD

Füllung aus Aluminium:

**FD** = flügelüberdeckend außen,  
Stärke 60 mm

#### Glas:

3-fach Verglasung VSG-WSG außen,  
Klarglas, Gotik weiß, Parsol grau, Satinato  
weiß oder Motivverglasung mittig,  
Float 4 mm beschichtet innen

#### Seitenteile:

3-fach Verglasung



#### Baseline 3+



#### als RC 2 Sicherheitstür

#### KO 80 HD

Füllung aus Aluminium:

**BF** = beidseitig flügelüberdeckend,  
Stärke 83 mm

#### Glas:

3-fach Verglasung P4A-WSG außen,  
Klarglas, Gotik weiß, Parsol grau, Satinato  
weiß oder Motivverglasung mittig,  
VSG-WSG 6 mm innen

#### Seitenteile:

3-fach Verglasung mit P4A-WSG



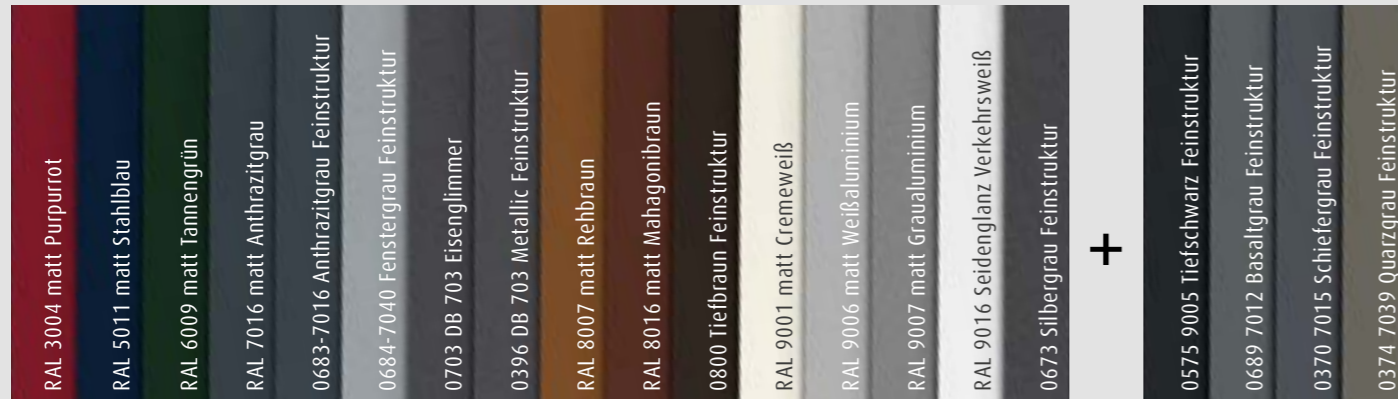
**Titelbild: Modell 3381** (von Seite 12) Vordach KV 200 Maße: 2500 mm x 1000 mm mit Seitenteil und Briefkasten Art.-Nr. 7262  
| 0673 Silbergrau mit Unteransicht in 0507 Stadlholz Grau, Preis laut Hauptpreisliste



# Aktionen!

## Standardfarben Upgrade

Sie können die Farbgestaltung Ihrer KOMPOtherm® Traumhaustür mit **16 Standardfarben** ohne Aufpreis frei gestalten. Ab jetzt erhalten Sie zusätzlich **4 Aktionsfarben** ohne Aufpreis!



## Exklusiv bei KOMPOtherm® ohne Mehrpreis

ist die Mehrfarbigkeit der Haustür. So gestalten Sie Ihre Haustür zum Beispiel außen in einem modernen Grau und auf der Innenseite in einem hellen und freundlichen Weiß.



## Aktion Hausnummer in Mattverglasung ohne Mehrpreis

Auf Wunsch erhalten Sie in den mattierten Verglasungen Ihre individuelle Hausnummer eingearbeitet. Diese wird, wie auch die Linien, als Klarglas erzeugt.

ohne Mehrpreis!

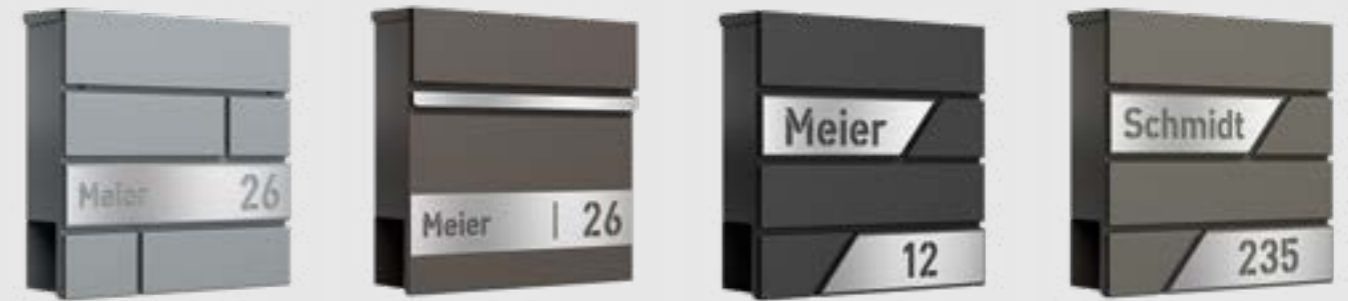


## Sicherheitstür nach RC2

Die Ausführung Baseline 3 + wird als Sicherheitstür nach Widerstandsklasse RC 2 ausgeführt. Hier sorgen weitere Sicherheitskomponenten sowie ein P4A Sicherheitsglas für ein Höchstmaß an Sicherheit. KOMPOtherm® ist geprüfter und zertifizierter Hersteller für einbruchhemmende Türen und wird gelistet im Verzeichnis der Kommission Polizeiliche Kriminalprävention.

Weitere Infos unter [www.k-einbruch.de](http://www.k-einbruch.de)

## Rabattcode für Design-Briefkästen



Bei Bestellung einer KOMPOtherm® Haustür erhalten Sie über Ihren Fachpartner einen Rabattcode. Mit diesem Rabattcode erhalten Sie bei Bestellung auf der Website unseres Partners [www.albersdesign.eu](http://www.albersdesign.eu) einen Preisnachlass in Höhe von -20% auf einen personalisierten Design-Briefkasten mit Zeitungsfach. Auf Wunsch auch in Farbe Ihrer neuen KOMPOtherm® Haustür. Hierzu wählen Sie „Briefkasten in Wunschfarbe“ und geben die Farbnummer an (z.B. Kompo0673). Nicht in Holzdekoren möglich. Die Abmessungen des Briefkastens betragen ca. 370 x 370 x 105 mm.

## Black Edition in Kombination mit diesem Zubehör ohne Black Edition Mehrpreis.



**Art. Nr. 21170**  
Verdecktliegende Türbänder in 0575 9005 Tiefschwarz Feinstruktur

+



**Art. Nr. 24779**  
Aluminium-Halbrundrohr 40x23 mm in 0575 am Ende mit zwei geraden Stützen. Montage somit nur auf Füllung möglich.

+



**Art. Nr. 17150/51, Art. Nr. 17137**  
Innendrucker in haptischer Dreiecksform mit Rosette in Kosmos schwarz

## Black Edition in Kombination mit diesem Zubehör ohne Black Edition Mehrpreis.



**Art. Nr. 21170**  
Verdecktliegende Türbänder in 0575 9005 Tiefschwarz Feinstruktur

+



**Art. Nr. 14722**  
KOMPO-Touch-Safe-Scan inkl. Automatik 5-fach Motorschloss, Navkom Fingerscanner in halbrunder Aluminium-Handhabe 40 x 23 mm

+



**Art. Nr. 17150/51, Art. Nr. 17137**  
Innendrucker in haptischer Dreiecksform mit Rosette in Kosmos schwarz

Abb. Baseline 2



**Modell E-375L** FD PL

- T: KO 80 HD mit Seitenteilen, RAL 7016
- F: Nutenfräsung nur außen
- G: Verglasung Float
- Z: Handhabe 24766 quer

Seitenteilpreise verstehen sich bis 600 mm.  
 Klarglas, Gotik weiß, Parsol grau und Satinato weiß.  
 Motivverglasung auf Float mattiert, modellabhängig.  
 Wenn eine Hausnummer gewünscht wird, ist die Verglasung Float mattiert.

**Modell E-377L** FD PL

- T: KO 80 HD mit Seitenteil, 0703 DB 703 Eisenglimmer
- F: Nutenfräsung nur außen
- G: Verglasung Satinato
- Z: Handhabe 24772



**Ein Glaswechsel ist für uns selbstverständlich!**

Viele Haustüren müssen bei Glasbruch komplett erneuert werden. Nicht so bei KOMPOtherm®. Hier ist dies bei fast allen Haustürfüllungen möglich.

Abb. Baseline 2



Abb. Baseline 1



**Modell E-311** E AG

- T: KO 80 HD, RAL 9016
- G: Float mattiert mit Hausnummer klar
- Z: Handhabe 22109

Abb. Baseline 2



**Modell E-375L** FD PL

- T: KO 80 HD, 0673 Silbergrau Feinstruktur
- F: Nutenfräsung nur außen
- G: Float mattiert mit Hausnummer klar
- Z: Handhabe 24766 quer

Abb. Baseline 2



**Modell E-371L** FD AG

- T: KO 80 HD, 0800 Tiefbraun Feinstruktur
- F: 0396 DB 703 Feinstruktur Streifen in Edelstahl-Optik eingelegt nur außen
- G: Float mattiert mit Hausnummer klar
- Z: Handhabe 24772

Abb. Baseline 2



**Modell E-376L** FD PL

- T: KO 80 HD, RAL 9007
- F: Nutenfräsung nur außen
- G: Float mattiert mit Hausnummer klar
- Z: Handhabe 24772

Abb. Baseline 2



**Modell E-377L** FD PL

- T: KO 80 HD, 0703 DB 703 Eisenglimmer
- F: Nutenfräsung nur außen
- G: Float mattiert mit Hausnummer klar
- Z: Handhabe 24772

Abb. Baseline 1



**Modell E-142** E EG

- T: KO 80 HD, 0673 Silbergrau Feinstruktur
- F: Applikationen in Edelstahl-Optik innen und außen
- G: Motivverglasung 1499 mit Hausnummer klar
- Z: Handhabe 24458



Abb. Baseline 2



**Modell E-419L** FD PL

- T: KO 80 HD mit Seitenteil, RAL 7016
- F: Streifen in Edelstahloptik eingelegt nur außen
- G: Motivverglasung 1612
- Z: Handhabe 24772

Seitenteilpreise verstehen sich bis 600 mm.  
 Klarglas, Gotik weiß, Parsol grau und Satinato weiß.  
 Motivverglasung auf Float mattiert, modellabhängig.  
 Wenn eine Hausnummer gewünscht wird, ist die Verglasung Float mattiert.

**Modell E-320L** E PL

- T: KO 80 HD mit Seitenteil, 0673 Silbergrau Feinstruktur
- F: Nutenfräsung nur außen
- G: Motivverglasung 1552
- Z: Handhabe 24708



Abb. Baseline 1



Abb. Baseline 2



**Modell E-319R** FD PL

- T: KO 80 HD, RAL 7016
- F: Nutenfräsung nur außen
- G: Motivverglasung 1440 mit Hausnummer klar
- Z: Handhabe 24770

Abb. Baseline 1



**Modell E-372** E PL

- T: KO 80 HD, 0396 DB 703 Metallic Feinstruktur
- G: Motivverglasung 1444
- Z: Handhabe 24768

Abb. Baseline 2



**Modell E-320L** FD PL

- T: KO 80 HD, 0673 Silbergrau Feinstruktur
- F: Nutenfräsung nur außen
- G: Motivverglasung 1552, Hausnummer klar
- Z: Handhabe 24772

Abb. Baseline 2



**Modell E-420L** FD PL

- T: KO 80 HD, 0689 7012 Basaltgrau Feinstruktur
- F: Streifen in Edelstahl-Optik eingelegt nur außen
- G: Motivverglasung 1443 mit Hausnummer klar
- Z: Handhabe 24772

Abb. Baseline 2



**Modell E-265EL** FD BL

- T: KO 80 HD, 0374 7039 Quarzgrau Feinstruktur
- F: Applikationen in Edelstahl-Optik eingelegt nur außen
- G: Motivverglasung 1615 mit Hausnummer klar
- Z: Handhabe 24772

Abb. Baseline 2



**Modell E-419L** FD PL

- T: KO 80 HD, RAL 7016
- F: Streifen in Edelstahl-Optik eingelegt nur außen
- G: Motivverglasung 1612
- Z: Handhabe 24770

### Black Edition Art. Nr. 10011

Bei Bestellung von Black Edition färben sich die Beschlagsteile schwarz:

- Profilzylinder Rosette (schwarz eloxiert)
- Staubschutzkappe (schwarz eloxiert)
- Bodenschwelle (schwarz eloxiert)
- bei Keramik-Modellen Designfuge in schwarz
- Fingerprinter (schwarz eloxiert)
- Spion digital 14661 (schwarz eloxiert); nicht möglich bei analogen Spionen
- Doorbird (schwarz eloxiert)
- neue verdecktliegende Bänder sind immer schwarz
- Kratzschutz F: 0575 9005 Tiefschwarz Feinstruktur
- Trittschutz F: 0575 9005 Tiefschwarz Feinstruktur

Der Aufpreis Black Edition beinhaltet lediglich die Farbänderung. Briefkastenanlagen sind hiervon ausgenommen.

### Black Edition Plus Art. Nr. 10012

Bei Bestellungen von Black Edition Plus färben sich zusätzlich alle Alnox Lisenen und Glasrahmen bei Füllungen außen auch schwarz.

F: 0575 9005 Tiefschwarz Feinstruktur  
Black Edition Plus beinhaltet immer die Black Edition Art. Nr. 10011.

Handhaben und Drücker müssen immer separat in schwarz bestellt werden (die Auswahl ist eingeschränkt).



Beispiele der Baseline Modelle in

# Black Edition

Entdecken Sie die Möglichkeiten

### Modell E-265 ER FD

- T: KO 80 HD mit Seitenteil 1000mm, 0689 7012 Basaltgrau Feinstruktur  
F: Applikationen nur außen 0575 9005 Tiefschwarz Feinstruktur  
G: Motivverglasung 1615 mit Hausnummer klar  
Z: Handhabe 24779 0575 9005 Tiefschwarz Feinstruktur 1600mm  
*Black Edition Plus 10012*

Abb. Baseline 2



Abb. Baseline 1



### Modell E-142 EG E

- T: KO 80 HD, 0370 7015 Schiefergrau Feinstruktur  
F: Applikationen in Edelstahl-Optik innen und außen in 0575 9005  
G: Motivverglasung 1499 mit Hausnummer klar  
Z: Handhabe 24890  
*Black Edition Plus 10012*

Abb. Baseline 2



### Modell E-372 FD PL

- T: KO 80 HD, RAL 9016  
G: Motivverglasung 1444  
Z: Handhabe 24779 0575 9005 Tiefschwarz Feinstruktur 1600mm  
*Black Edition 10011*

Abb. Baseline 2



### Modell E-419L FD PL

- T: KO 80 HD, RAL 7016  
F: Streifen in Edelstahl-Optik eingelegt nur außen in 0575 9005 Tiefschwarz Feinstruktur  
G: Motivverglasung 1612  
Z: Handhabe 24779 0575 9005 Tiefschwarz Feinstruktur 1600mm  
*Black Edition Plus 10012*

Abb. Baseline 2



### Modell E-420L FD PL

- T: KO 80 HD, 0684 7040 Fenstergrau Feinstruktur  
F: Streifen in Edelstahl-Optik eingelegt nur außen in 0575 9005 Feinstruktur  
G: Motivverglasung 1443 mit Hausnummer klar  
Z: Handhabe 24779 0575 9005 1600mm  
*Black Edition Plus 10012*

Abb. Baseline 2



### Modell E-265EL FD BL

- T: KO 80 HD, 0689 7012 Basaltgrau Feinstruktur  
F: Applikationen in Edelstahl-Optik nur außen in 0575 9005 Feinstruktur  
G: Motivverglasung 1615 mit Hausnummer klar  
Z: Handhabe 24779 0575 9005 1600mm  
*Black Edition Plus 10012*

Abb. Baseline 2



### Modell E-371L FD AG

- T: KO 80 HD, 0673 Silbergrau Feinstruktur  
F: Streifen in Edelstahl-Optik eingelegt nur außen in 0575 9005 Tiefschwarz Feinstruktur  
G: Float mattiert mit Hausnummer klar  
Z: Handhabe 24779 0575 9005 1600mm  
*Black Edition Plus 10012*



**Ganzglasfüllung 1611**

T: KO 80 HD, RAL 9007  
G: Ganzglasfüllung 1611  
Z: Handhabe 22109



**Ganzglasfüllung 1596**

T: KO 80 HD, RAL 7016  
G: Ganzglasfüllung 1596  
Z: Handhabe 22109



**Ganzglasfüllung 1610**

T: KO 80 HD, RAL 7016  
G: Ganzglasfüllung 1610  
Z: Handhabe 24890

Abb. Baseline 2



**Modell E-421L** FD

T: KO 80 HD, RAL 7016  
F: Streifen in Edelstahl-Optik nur außen  
Z: Handhabe 24772

Abb. Baseline 2



**Modell E-321L** FD

T: KO 80 HD, RAL 9007  
F: Nutenfräsung nur außen  
Z: Handhabe 24772

Abb. Baseline 2



**Modell E-379L** FD

T: KO 80 HD, RAL 9006  
F: Nutenfräsung nur außen  
Z: Handhabe 24766



**Modell 3380**

T: KO 80 HD, RAL 9007  
G: Motivverglasung 1600  
Z: Handhabe 22109



**Modell 3381**

T: KO 80 HD, 0673 Silbergrau  
Feinstuktur, 0507 Stadtholz  
Grau Feinstuktur  
G: Motivverglasung 1600  
Z: Handhabe 24779 0673 1600mm



**Modell 3382**

T: KO 80 HD, 0684-7040  
Fenstergrau Feinstruktur  
G: Motivverglasung 1600  
Z: Handhabe 22109

Abb. Baseline 2



**Modell E-243** FD

T: KO 80 HD, 0703 DB 703  
Eisenglimmer  
F: RAL 3004, Nutenfräsung nur außen  
Z: Handhabe 24770

Abb. Baseline 2



**Modell E-422L** FD

T: KO 80 HD, RAL 9016  
F: Streifen in Edelstahl-Optik  
eingelegt nur außen in 0575 9005  
Z: Handhabe 24779 0575 9005 1600mm  
*Black Edition Plus 10012*

Abb. Baseline 2



**Modell E-386L** FD

T: KO 80 HD,  
0396-DB 703 Feinstruktur  
F: Nutenfräsung nur außen  
Z: Handhabe 24772



Abb. Baseline 1



**van Gogh 8 V** **E** **CL**

T: KO 80 HD, RAL 9016  
G: Motivverglasung 1573  
Z: Handhabe 22109

Seitenteilpreise verstehen sich bis 600 mm.

Klarglas, Gotik weiß, Parsol grau und Satinato weiß oder Grundglas der Motivverglasung vollflächig.

Abb. Baseline 1



**Chagall 133** **PL** **E**

T: KO 80 HD, mit Seitenteil und Oberlicht, 0370 7015 Schiefergrau Feinstruktur  
G: Motivverglasung 1570  
Z: Handhabe 24890  
*Black Edition 10011*

Abb. Baseline 2



**Chagall 8 V** **FD** **PL**

T: KO 80 HD, RAL 8007  
G: Motivverglasung 1553  
Z: Handhabe 22109

Abb. Baseline 1



**van Gogh 8 V** **E** **PL**

T: KO 80 HD, RAL 9016  
G: Motivverglasung 1573  
Z: Handhabe 22109

Abb. Baseline 1



**Chagall 4 V** **E** **PL**

T: KO 80 HD, 0374 7039 Quarzgrau Feinstruktur  
F: Zierrahmen und Aufdoppelung, 0689 7012 Basaltgrau Feinstruktur  
G: Satinato mit innenliegenden HAFÜ Stilsprossen  
Z: Handhabe 24890  
*Black Edition 10011*

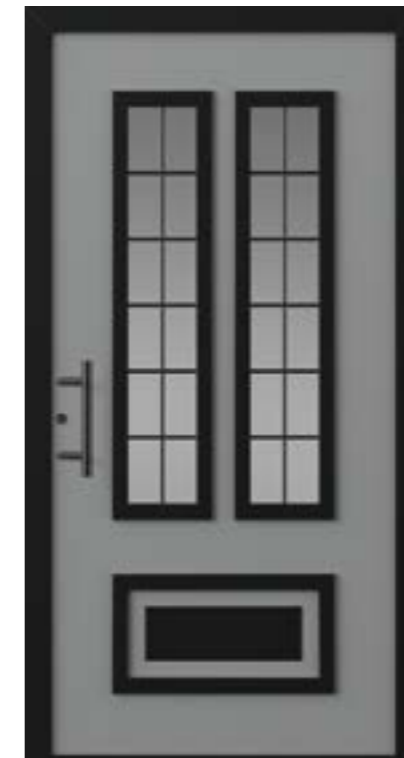
Abb. Baseline 1



**van Gogh 6 S** **E** **PL**

T: KO 80 HD, 0800 Tiefbraun Feinstruktur  
G: Verglasung Gotik weiß  
Z: Handhabe 22109

Abb. Baseline 2



**Chagall 14 V** **FD** **BL**

T: KO 80 HD 0575 9005 Tiefschwarz Feinstruktur  
F: RAL 9007 / 0575 9005 Tiefschwarz Feinstruktur  
G: Satinato mit innenliegenden HAFÜ Stilsprossen  
Z: Handhabe 24890  
*Black Edition 10011*

Abb. Baseline 1



**Chagall 133** **E** **PL**

T: KO 80 HD, RAL 6009  
F: Zierrahmen und Aufdoppelung, RAL 9001  
G: Motivverglasung 1570  
Z: Handhabe 22109



# Vordach Legeda

Immer gut bedacht mit unserer Vordach-Kollektion

Abb. Baseline 2



Profilabdeckung aus Aluminium optional mit LED-Beleuchtung



Großvolumige Regenrinne



Verstellbare Verbindung von Kragarmen zur Konsole aus Edelstahl



Verstellbarer Wandanschluss aus Edelstahl

# Perfekt abgestimmt

Alles in der Farbe Ihrer neuen Haustür

Wir bieten Ihnen nicht nur einen Briefkasten, sondern auch einen in Ihrer Türfarbe pulverbeschichteten Aluminium-Blumenkübel inklusive Pflanzeinsatz (Maße: 330x600 mm, Art.-Nr. 21194) in allen Standardfarben.

Abb. Baseline 2



Modell E-359 L **FD** **PL**

T: KO 80 HD mit Seitenteil, 0673 Silbergrau Feinstruktur G: Satinato Z: Handhabe 24770

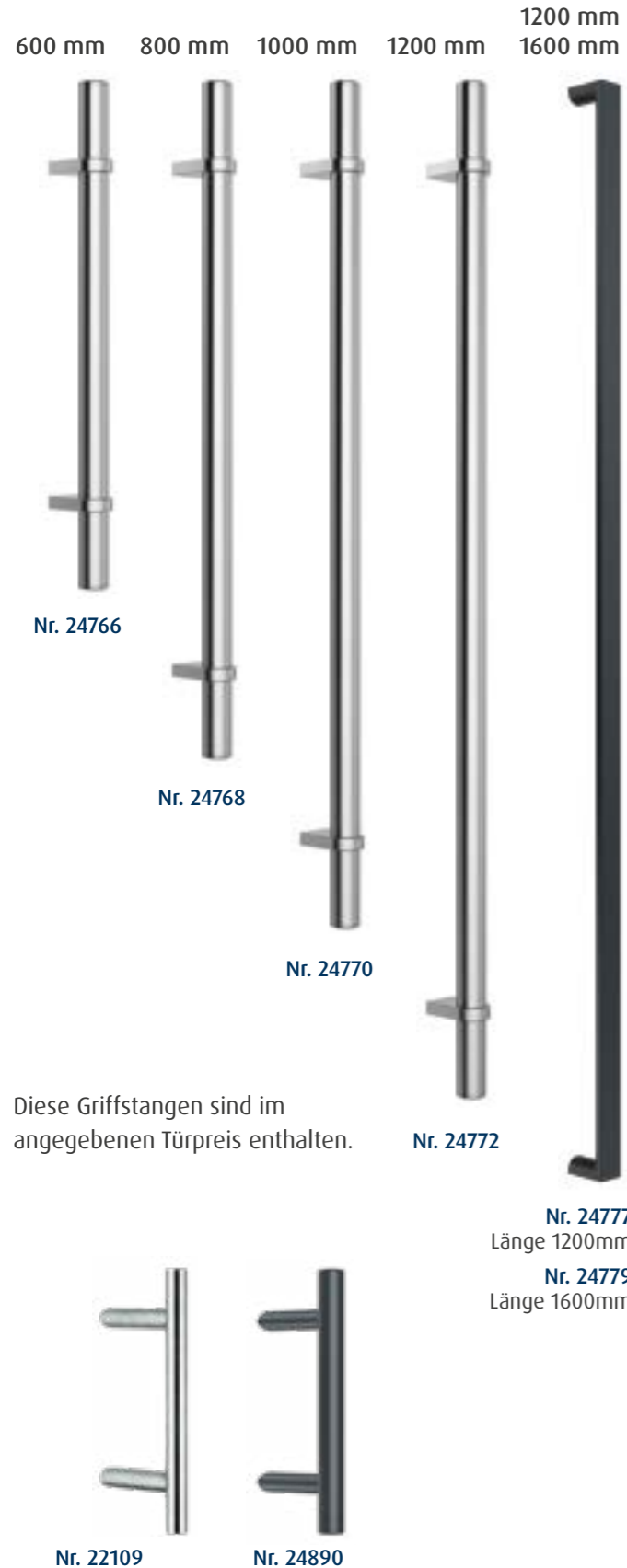
Modell E-321 L **FD**

T: KO 80 HD mit Seitenteil, 0683 7016 Anthrazitgrau Feinstruktur F: Nutenfräsung nur außen G: Satinato Z: Handhabe 24770

# Alles im Griff

## mit unseren Griff-Highlights

### Griffstangen



Diese Griffstangen sind im angegebenen Türpreis enthalten.

### Verdecktliegende Türbänder in schwarz



0575 9005 Tiefschwarz Feinstruktur  
Art.-Nr. 21170



17150 Innendrücker Kosmos schwarz DIN L  
17151 Innendrücker Kosmos schwarz DIN R  
17137 Rosette Kosmos schwarz



17148 Innendrücker Edelstahl DIN L  
17149 Innendrücker Edelstahl DIN R  
17083 Rosette Edelstahl



## Zubehör

### Automatisch verriegelt



#### KOMPO-Safe

Selbstverriegelndes Fünfpunktschloss mit Tagesfunktion. Beim Zuziehen der Haustür werden automatisch zwei Fallenriegel 20 mm und zwei Haken ausgefahren.

Art.-Nr. 11365

Optional mit integriertem Sperrbügel-schloss aus Edelstahl zur Spaltöffnung des Flügels.

Art.-Nr. 11366

## Sie und Ihre KOMPOtherm® Haustür

### KOMPO-Safe-TouchScan Fingerscanner-Set



#### Die KOMPO-Safe-TouchScan Merkmale

Über die biometrische Erkennung wird ein Fingerabdruck in einen elektronischen Schlüssel umgewandelt und mit den gespeicherten Schlüsseln verglichen. Nur nach erfolgreicher Erkennung entriegelt sich die Haustür. Der Fingerscan verfügt über einen kapazitiven Auflagesensor, welcher mit Hilfe einer internen Wifi Schnittstelle (kein Internet erforderlich) mit dem Smartphone kommuniziert und administriert wird. Die kostenlose APP, für Iphone und Android, ermöglicht es, Benutzerfinger anzulernen, vorübergehend zu sperren, Zeitpläne den Benutzern zu hinterlegen oder auch ganz zu löschen, ohne dass die zu löschenden Finger anwesend sind. Die komplette Verwaltung erfolgt über das Smartphone. Müssen oft Finger angelernt und gelöscht werden oder sollen bestimmte Personen nur zu bestimmten Zeiten Zutritt erlangen, ist das KOMPO-TouchScan System die bequemste Art, dies zu realisieren.

#### Selbstverriegelndes Fünfpunktschloss

Beim Zuziehen der Haustür werden automatisch zwei Fallenriegel 20 mm und zwei Haken ausgefahren. Die Entriegelung des Schlosses erfolgt über einen Motorantrieb oder den Innendrücker.

Art.-Nr. 14570





Aluminium  
Haustüren  
der Extraklasse

# Innovation

macht's möglich

Mit der Softwarelösung KOMPOsoft® begeistern unsere Handelspartner alle Bauherren durch individuelle, fotorealistic Visualisierungen der Haustüren und transparente Kalkulationen. Lassen Sie sich von den technischen Möglichkeiten der digitalen Simulation faszinieren und sehen Sie **LIVE**, wie Ihre Traumhaustür später bei Ihnen zuhause aussehen wird.



Kundenfoto



mit KOMPOsoft®



mit KOMPOsoft®

Was wir hier nur bildlich präsentieren konnten, zeigt Ihnen Ihr KOMPotherm® Fachhändler in natura. Er bietet Ihnen die Gelegenheit, sich selbst von den Vorzügen und der Qualität zu überzeugen.

